



INSTRUCCIONES DE INSTALACIÓN, SERVICIO Y MANTENIMIENTO

VÁLVULA DE RETENCIÓN



INOXPA, S.A.

c/Telers, 54 Apto. 174

E-17820 Banyoles

Girona (Spain)

Tel. : (34) 972 - 57 52 00

Fax. : (34) 972 - 57 55 02

Email: inoxpa@inoxpa.com

www.inoxpa.com

Manual Original

10.501.30.00ES

(D) 2022/07

INOXPA S.A.U.

Telers, 60
17820 - Banyoles (España)

declara bajo su responsabilidad que la

Máquina:	VÁLVULA
Modelo:	de RETENCIÓN
Tipo:	72700
Tamaño	DN 25 - DN 100 / OD 1" - OD 4"
Número de serie:	IXXXXXXXXXX hasta IXXXXXXXXXX XXXXXXXXXXIINXXX hasta XXXXXXXXXXXIINXXX

se halla en conformidad con las disposiciones aplicables de las directivas siguientes:

Directiva de Equipos a Presión 2014/68/UE¹
Reglamento (CE) nº 1935/2004
Reglamento (CE) nº 2023/2006

y con las normas armonizadas y/o reglamentos siguientes:

EN 12266-1:2012, EN 19:2016

El Expediente Técnico ha sido elaborado por la persona firmante del presente documento.



David Reyero Brunet
Responsable Oficina Técnica
15 de diciembre de 2021



Documento:10.501.30.04ES

Revisión: (0) 2021/12

INOXPA S.A.U.

Telers, 60
17820 - Banyoles (España)

declara bajo su responsabilidad que la

Máquina:	VÁLVULA
Modelo:	de RETENCIÓN
Tipo:	72700
Tamaño	DN 25 - DN 100 / OD 1" - OD 4"
Número de serie:	IXXXXXXXXXX hasta IXXXXXXXXXX XXXXXXXXXXIINXXX hasta XXXXXXXXXXXIINXXX

se halla en conformidad con las disposiciones aplicables de estos reglamentos:

Pressure Equipment (Safety) Regulations 2016¹

y con las normas armonizadas siguientes:

EN 12266-1:2012, EN 19:2016

El Expediente Técnico ha sido elaborado por la persona firmante del presente documento.



David Reyero Brunet
Responsable Oficina Técnica
15 de diciembre de 2021



Documento:10.501.30.05ES

Revisión: (0) 2021/12

1. Seguridad

1.1. MANUAL DE INSTRUCCIONES.

Este manual de instrucciones contiene aquellas indicaciones básicas que se deberán cumplir durante la instalación, puesta en marcha y mantenimiento.

La información publicada en el manual de instrucciones se basa en datos actualizados.

INOXPA se reserva el derecho de modificar este manual de instrucciones sin previo aviso.

1.2. INSTRUCCIONES PARA LA PUESTA EN MARCHA.

Este manual de instrucciones contiene información vital y útil para que su válvula pueda ser manejada y mantenida adecuadamente.

Se deben cumplir o respetar no sólo las instrucciones de seguridad detalladas en este capítulo, sino también las medidas especiales y recomendaciones, añadidas en los otros capítulos de este manual. Es muy importante guardar estas instrucciones en un lugar fijo y cercano a su instalación.

1.3. SEGURIDAD.

1.3.1. Símbolos de advertencia.



Peligro para las personas en general



Peligro de lesiones causadas por piezas en movimiento del equipo.



Peligro eléctrico



Peligro! Agentes cáusticos o corrosivos.



Peligro! Cargas en suspensión



Peligro para el buen funcionamiento del equipo.



Obligación para garantizar la seguridad en el trabajo.



Obligación de utilizar gafas de protección.

1.4. INSTRUCCIONES GENERALES DE SEGURIDAD.



Lea atentamente el manual de instrucciones antes de instalar la válvula y ponerla en marcha. En caso de duda, contacte con INOXPA.

1.4.1. Durante la instalación.



Tenga siempre en cuenta las *Especificaciones Técnicas* del capítulo 7.

La instalación y utilización de la válvula siempre debe realizarse en conformidad con la reglamentación aplicable en materia de seguridad y sanidad.

Antes de poner en marcha la válvula, verificar que su montaje es correcto y el eje está perfectamente alineado. Un mal alineamiento y/o excesivas fuerzas en la fijación de la válvula pueden causar graves problemas mecánicos en la válvula.

1.4.2. Durante el funcionamiento.



Tenga siempre en cuenta las *Especificaciones Técnicas* del capítulo 7. No podrán sobrepasarse NUNCA los valores límite especificados.



No tocar NUNCA la válvula y/o las tuberías que están en contacto con el líquido durante su funcionamiento. Si trabaja con productos calientes hay riesgo de quemaduras.



La válvula tienen piezas con movimiento lineal. No poner las manos o los dedos en la zona de cierre de la válvula. Esto puede causar graves lesiones.

1.4.3. Durante el mantenimiento



Tener siempre en cuenta las *Especificaciones Técnicas* del capítulo 7.

No desmontar **NUNCA** la válvula hasta que las tuberías hayan sido vaciadas. Tener en cuenta que el líquido de la tubería puede ser peligroso o estar a altas temperaturas. Para estos casos consultar las regulaciones vigentes en cada país.

No dejar las piezas sueltas por el suelo.



Todos los trabajos eléctricos deben ser llevados a cabo por personal autorizado.

1.4.4. De conformidad con las instrucciones.

Cualquier incumplimiento de las instrucciones podría derivar en un riesgo para los operarios, el ambiente y la máquina, y podría resultar en la pérdida del derecho a reclamar daños.

Este incumplimiento podría comportar los siguientes riesgos:

- Avería de funciones importantes de las máquinas / planta.
- Fallos de procedimientos específicos de mantenimiento y reparación.
- Amenaza de riesgos eléctricos, mecánicos y químicos.
- Pondría en peligro el ambiente debido a las sustancias liberadas.

1.5. GARANTÍA.

Cualquier garantía quedará anulada de inmediato y con pleno derecho, y además se nos indemnizará por cualquier reclamación de responsabilidad civil presentada por terceras partes si:

- Los trabajos de instalación y mantenimiento no se han realizado siguiendo las instrucciones de este manual.
- Las reparaciones no han sido realizadas por nuestro personal o han sido efectuadas sin nuestra autorización escrita.
- Las piezas utilizadas no fueran piezas de origen INOXPA.
- Existen modificaciones sobre nuestro material sin previa autorización escrita.
- El material ha sido mal utilizado, de modo incorrecto o con negligencia o no haya sido utilizado según las indicaciones y destino, especificadas en este manual.

Las condiciones generales de entrega que ya tiene en su poder también son aplicables

En caso que tengan duda o que deseen explicaciones más completas sobre datos específicos (ajustes, montaje, desmontaje...) no duden en contactar con nosotros

2. Índice

1. Seguridad	
1.1. Manual de instrucciones.....	2
1.2. Instrucciones para la puesta en marcha.	2
1.3. Seguridad.....	2
1.4. Instrucciones generales de seguridad.....	2
1.5. Garantía.....	3
2. Índice	
3. Recepción e Instalación	
3.1. Comprobar el envío	5
3.2. Entrega y desembalaje	5
3.3. Identificación	5
3.4. Emplazamiento.	6
3.5. Montaje.....	6
3.6. Comprobación y revisión.	6
3.7. Soldadura.....	6
4. Puesta en Marcha	
4.1. Puesta en marcha.	8
4.2. Funcionamiento.	8
5. Incidentes de funcionamiento: Causas y soluciones	
6. Mantenimiento	
6.1. Generalidades.....	10
6.2. Mantenimiento.....	10
6.3. Limpieza.....	11
7. Montaje y desmontaje	
7.1. Desmontaje / Montaje de la válvula retención.....	12
7.2. Posición de la válvula retención.	12
7.3. Especificaciones técnicas	13
7.4. Dimensiones válvula de retención soldar/soldar.	14
7.5. Sección y lista de piezas	15
7.6. Listas de piezas.....	15

3. Recepción e Instalación

3.1. COMPROBAR EL ENVÍO

Lo primero que debe hacerse al recibir la válvula es comprobarla y asegurarse que está de acuerdo con el albarán. INOXPA inspecciona todos sus equipos antes del embalaje, aunque no puede garantizar que la mercancía llegue intacta al usuario. Por ello, la válvula recibida y cualquier otro artículo deberá ser comprobada y, en caso de no hallarse en condiciones o/y de no reunir todas las piezas, el transportista deberá realizar un informe con la mayor brevedad. Cada válvula lleva inscrito un número de fabricación. Indique el número de fabricación en todos los documentos y correspondencia;

3.2. ENTREGA Y DESEMBALAJE



INOXPA no se responsabiliza en el caso de un desembalaje inapropiado de la válvula, y sus componentes.

3.2.1. Entrega:

Compruebe si dispone de todas las piezas que componen el albarán de entrega

- Válvula completa.
- Sus componentes (en caso de suministrarse).
- Albarán de entrega.
- Manual de instrucciones.

3.2.2. Desembalaje:

- Limpiar la válvula o sus partes de posibles restos de embalaje.
- Inspeccionar la válvula o las partes que la forman, acerca de posibles daños recibidos durante el transporte.
- Evitar en lo posible el dañar la válvula y sus componentes.

3.3. IDENTIFICACIÓN

2 727 00 050 IT

MATERIAL JUNTAS / SEAT MATERIAL / MATIERE DES JOINTS
 E – EPDM
 V – VITON
 I – INOX
 T – TEFLÓN

DIÁMETRO NOMINAL / NOMINAL DIAMETER / DIAMETRE NOMINAL
DIN

025	032	040	050	065	080	100
-----	-----	-----	-----	-----	-----	-----

Pulgadas

101	112	200	212	300	400
-----	-----	-----	-----	-----	-----

CÓDIGO CONEXIONES / CODE CONNECTIONS / CODES DES CONNEXIONS

00 - Soldar/Soldar	22 - Garolla/Garolla
10 - Macho/Soldar	15 - Brida PN6/Macho
11 - Macho/Macho	19 - Brida PN10/Macho
13 - Macho/Tuerca	70 - Macho/Soldar SMS
18 - Macho/Brida cuadrada	73 - Macho/Tuerca SMS
30 - Tuerca/Soldar	77 - Macho/Macho
33 - Tuerca/Tuerca	17 - Clamp/Clamp

CÓDIGO FIGURA / CODE FIGURE / CODE DE LA PIECE

MATERIAL V.RETENCION / MATERIAL CHECK VALVE / MATIERE DE LA CLAPET
 – AISI 304L
2 – AISI 316L



El comprador o el usuario se responsabilizará del montaje, instalación, puesta en marcha y funcionamiento de la válvula.

3.4. EMPLAZAMIENTO.

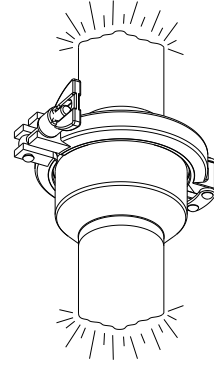
Colocar la válvula de manera que pueda facilitar las inspecciones y revisiones. Dejar suficiente espacio alrededor de la válvula para una adecuada revisión, separación y mantenimiento (ver apartado 6).

3.5. MONTAJE.

Una vez definido el emplazamiento de la válvula se puede unir a la tubería soldando el cuerpo y la tapa de la válvula o mediante accesorios (racores). La válvula de retención debe instalarse en posición vertical y según el sentido del fluido.

Durante el montaje de las válvulas hay que evitar excesivas tensiones y prestar especial atención a:

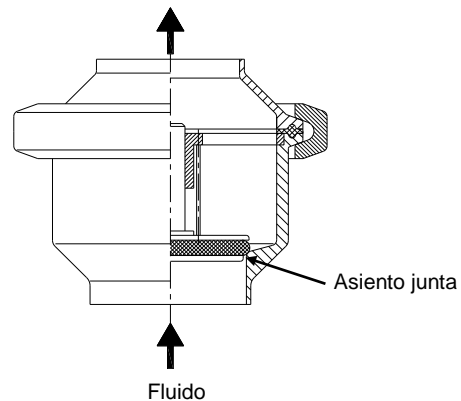
- Las vibraciones que se puedan producir en la instalación.
- Las dilataciones que pueden sufrir las tuberías al circular líquidos calientes.
- Al peso que puedan soportar las tuberías.
- La excesiva intensidad de soldadura.



3.6. COMPROBACIÓN Y REVISIÓN.

Realizar comprobaciones antes de su uso:

- Abrir y cerrar la válvula varias veces para asegurarse de que funciona correctamente y comprobar que la junta del eje se acopla suavemente contra el cuerpo de la válvula.



3.7. SOLDADURA.



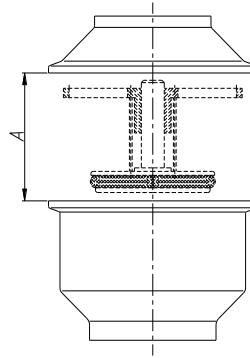
Los trabajos de soldadura sólo lo podrán realizar personas cualificadas, formadas, y equipadas con los medios necesarios para realizar dichos trabajos.

Antes de empezar los trabajos de soldadura, desmontar la válvula.

3.7.1. Válvula de retención soldar / soldar. Fig. 72700

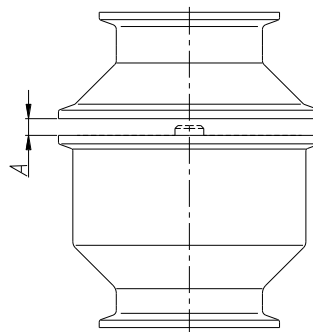
- Desmontar la válvula como se indica en el apartado *Desmontaje*.
- Soldar el cuerpo y la tapa de la válvula a las tuberías.
- Al soldar el cuerpo y la tapa de la válvula, comprobar de que se puedan separar axialmente (ver cota A) para poder desmontar las piezas internas de la válvula (junta , eje, casquillo guía, muelle).

DN	A
25-1"	38
32	39
40-1 1/2"	45
50-2"	50
2 1/2"	58
65	63
3"	63
80	69
100-4"	78



- Si la válvula se conecta mediante accesorios (racores), la cota A podrá ser muy inferior.

DN	A
25-1"	2
32	3
40-1 1/2"	3
50-2"	5
2 1/2"	5
65	5
3"	5
80	5
100-4"	10



4. Puesta en Marcha

La puesta en marcha de la válvula se podrá realizar, si con anterioridad se han seguido las instrucciones detalladas en el capítulo 3 – *Recepción e Instalación*.

4.1. PUESTA EN MARCHA.



Con anterioridad a la puesta en marcha, las personas responsables deben estar debidamente informadas sobre el funcionamiento de la válvula y las instrucciones de seguridad a seguir. Este manual de instrucciones estará en todo momento a disposición del personal.

Antes de poner la válvula en marcha deberá tenerse en cuenta;

- Verificar que la tubería y la válvula están completamente limpias de posibles restos de soldadura u otras partículas extrañas. Proceder a la limpieza del sistema si es necesario.
- Comprobar el movimiento suave de la válvula. Si fuera necesario, lubricar con grasa especial o agua jabonosa.
- Controlar las posibles fugas, verificar que todas las tuberías y sus conexiones sean herméticas y sin fugas
- Accionar la válvula.

4.2. FUNCIONAMIENTO.



No modificar los parámetros de funcionamiento para los cuales ha sido diseñada la válvula sin la previa autorización escrita de INOXPA.



¡Peligro de quemaduras!. No tocar la válvula o las tuberías, cuando están circulando líquidos calientes o se está llevando a cabo la limpieza y/o la esterilización.

Este equipo es apto para su uso en procesos alimentarios.

5. Incidentes de funcionamiento: Causas y soluciones

PROBLEMA	CAUSA/EFEECTO	SOLUCIÓN	
FUGA EXTERNA. EL PRODUCTO FUGA POR LA ABRAZADERA	La junta de unión se ha gastado o deteriorado. Pérdida de hermeticidad	<ul style="list-style-type: none"> • Sustituir las juntas. • Cambiar las juntas por otras de distinto material y más adecuadas al producto. • Apretar la abrazadera. 	
FUGA INTERNA DEL PRODUCTO (VÁLVULA CERRADA)*	Desgaste normal de las juntas.	<ul style="list-style-type: none"> • Sustituir las juntas. 	
	Desgaste prematuro de las juntas	Junta de estanqueidad gastada o afectada por el producto. Presión excesiva en la línea Temperatura de trabajo demasiado elevada Pérdida de hermeticidad (vibraciones).	<ul style="list-style-type: none"> • Cambiar las juntas por otras de distinto material y más adecuadas al producto. • Apretar las piezas flojas. • Limpiar frecuentemente.
	Contrapresión	<ul style="list-style-type: none"> • Cambiar el muelle por otro más fuerte. 	
LA VÁLVULA NO ABRE/CIERRA	Deformación junta de cierre. Muelle en mal estado y/o clavado(suciedad)	<ul style="list-style-type: none"> • Reemplazar las juntas por otras de distinta calidad, si se han deteriorado prematuramente. • Reemplazar muelle y/o eje (limpiar). 	

* En las válvulas con asiento inox/inox, es posible que haya alguna fuga, hasta que la tubería aguas abajo no esté suficientemente llena de líquido.

6. Mantenimiento

6.1. GENERALIDADES

Esta válvula, como cualquier otra máquina, requiere un mantenimiento. Las instrucciones contenidas en este manual tratan sobre la identificación y reemplazamiento de las piezas de recambio. Las instrucciones han sido preparadas para el personal de mantenimiento y para aquellas personas responsables del suministro de las piezas de recambio.



Leer atentamente el capítulo 7. *Especificaciones técnicas.*

Todo el material cambiado debe ser debidamente eliminado/reciclado según las directivas vigentes en cada zona.

El montaje y desmontaje de las válvulas sólo debe realizarlo el personal cualificado.

Antes de empezar los trabajos de mantenimiento, asegurarse que las tuberías no están presurizadas.

6.2. MANTENIMIENTO.

Para realizar un mantenimiento adecuado se recomienda:

- Una inspección regular de la válvula y de sus componentes.
- Llevar un registro de funcionamiento de cada válvula, anotando cualquier incidencia.
- Disponer siempre de juntas de repuesto en stock.

Durante el mantenimiento prestar una atención especial a las indicaciones de peligro que se indican en este manual.



La válvula y las tuberías no deben de estar nunca presurizadas durante su mantenimiento.

La válvula durante su mantenimiento no debe de estar nunca caliente. ¡Peligro de quemaduras!

6.2.1. Mantenimiento de las juntas.

CAMBIO DE JUNTAS	
Mantenimiento preventivo	Sustituir al cabo de 12 meses.
Mantenimiento después de una fuga	Sustituir al final del proceso.
Mantenimiento planificado	Verificar regularmente la ausencia de fugas y el funcionamiento suave de la válvula. Mantener un registro de la válvula. Usar estadísticas para planificar las inspecciones.
Lubricación	Durante el montaje, aplicar lubricantes compatibles con el material de la junta. Ver tabla a continuación.

COMPONENTE JUNTA	LUBRICANTE	Clase NLGI DIN 51818
NBR/ FPM/ VMQ	Klübersynth UH 1 64-2403	3
EPDM/ NBR/ FPM	PARALIQ GTE 703	3

El intervalo de tiempo entre cada mantenimiento preventivo, puede variar en función de las condiciones de trabajo a que está sometida la válvula: temperatura, presión, número de maniobras al día, tipo de soluciones de limpieza utilizadas...

6.2.2. Almacenamiento

El almacenamiento de las válvulas debe realizarse en un lugar cerrado, con las condiciones siguientes:

- Temperatura de 15°C a 30°C
- Humedad del aire <60%

NO está permitido el almacenamiento de los equipos al aire libre.

6.2.3. Piezas de recambio

Para pedir piezas de recambio, es necesario indicar el tipo de válvula, la posición y la descripción de la pieza que se encuentra en el capítulo de especificaciones técnicas.

6.3. LIMPIEZA



El uso de productos de limpieza agresivos como la sosa cáustica y el ácido nítrico pueden producir quemaduras en la piel.

Utilizar guantes de goma durante los procesos de limpieza.



Utilizar siempre gafas protectoras.

6.3.1. Limpieza CIP (Clean-in-place)

Si la válvula está instalada en un sistema provisto de proceso CIP, su desmontaje no es necesario.

Soluciones de limpieza para procesos CIP.

Utilizar únicamente agua clara (sin cloruros) para mezclar con los agentes de limpieza:

a) Solución alcalina: 1% en peso de sosa cáustica (NaOH) a 70°C (150°F)

1 Kg NaOH + 100 l. de agua = solución de limpieza

o

2,2 l. NaOH al 33% + 100 l. de agua = solución de limpieza

b) Solución ácida: 0,5% en peso de ácido nítrico (HNO₃) a 70°C (150°F)

0,7 litros HNO₃ al 53% + 100 l. de agua = solución de limpieza



Controlar la concentración de las soluciones de limpieza, podría provocar el deterioramiento de las juntas de estanquidad de la válvula.

Para eliminar restos de productos de limpieza realizar SIEMPRE un enjuague final con agua limpia al finalizar el proceso de limpieza.



Antes de empezar los trabajos de desmontaje y montaje limpiar la válvula tanto en su interior como en su exterior.

6.3.2. Automático SIP (sterilization-in-place)

El proceso de esterilización con vapor se aplica a todo el equipo, incluyendo el pigging.



NO actuar la el equipo durante el proceso de esterilización con vapor.

Los elementos/materiales no sufriran daños si se siguen las especificaciones de este manual

No puede entrar líquido frío hasta que la temperatura del equipo es inferior a 60°C (140°F).

Condiciones máximas durante el proceso SIP con vapor o agua sobrecalentada

- a) **Max. temperatura:** 140°C / 284°F
- b) **Max. tiempo:** 30 min.
- c) **Enfriamiento:** Aire esterilizado o gas inerte
- d) **Materiales:** EPDM / PTFE (recomendado)
FPM / NBR / VMQ (no recomendado)

7. Montaje y desmontaje



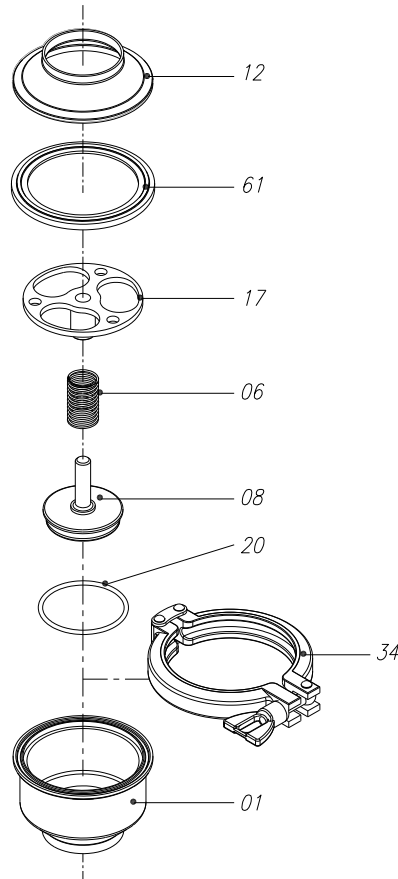
Proceder con cuidado. Pueden producirse daños personales.

El montaje y desmontaje de las válvulas sólo debe realizarlo el personal cualificado.

7.1. DESMONTAJE / MONTAJE DE LA VÁLVULA RETENCIÓN.

Desmontaje

1. Aflojar la abrazadera (23) y sacarla del cuerpo (01) y tapa (22).
2. Separar la tapa (22) del cuerpo (01).
3. Quitar la junta (21) del cuerpo.
4. Sacar el casquillo guía (20), muelle (06), eje (08) y la junta del eje (20A)
5. Separar los componentes casquillo guía, muelle y eje.
6. Desmontar la junta tórica (20A) del alojamiento del eje.



Montaje

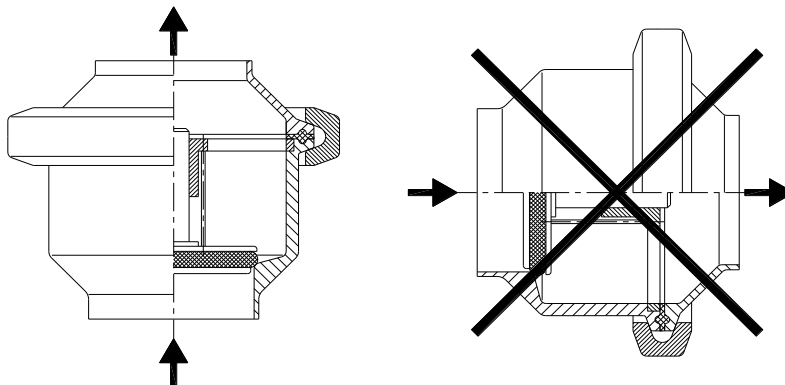
1. Colocar la junta (20A) en el alojamiento del eje (08). Lubricar la junta si es necesario.
2. Colocar el muelle (06) en el eje (08). Coger el casquillo guía (20) y unirlo al eje / muelle.
3. Montar el conjunto muelle, eje y casquillo (06,08,20) dentro del cuerpo (01).
4. Colocar la junta clamp (21) en el alojamiento del cuerpo.
5. Colocar la tapa (22) encima de la junta clamp (21).
6. Poner la abrazadera (23), de forma que la tapa (22) y el cuerpo (01) tengan sus alas dentro de la abrazadera.
7. Apretar la palomilla de la abrazadera (23).



Para el desmontaje de la válvula NO se necesita ningún tipo de herramienta.

7.2. POSICIÓN DE LA VÁLVULA RETENCIÓN.

La válvula de retención está diseñada para ser instalada en posición vertical, y con el sentido del flujo indicado en este manual.

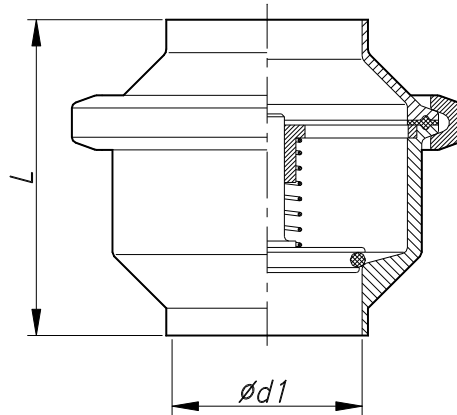


7.3. ESPECIFICACIONES TÉCNICAS

DATOS GENERALES VÁLVULA			
<i>Presión máxima de trabajo</i>	DN-25/100 DN-1"/4"	10 bar	
<i>Temperatura máxima de trabajo</i>	121°C (250 °F) Juntas estándar EPDM (Para temperaturas superiores se adaptaran otras calidades de juntas)		
<i>Presión de apertura</i>	DN-25 - 1"	DN-32/40 – 1½"	DN-50/100 – 2"/4"
	0,3bar	0,2bar	0,1bar
<i>Acabado superficial</i>	En contacto con el producto: Ra ≤ 0,8 μm Superficies externas: acabado mecanizado (torneado)		

MATERIAL VÁLVULAS	
<i>Piezas en contacto con el producto</i>	AISI 316L (1.4404)
<i>Otras piezas de acero</i>	AISI 304 (1.4301)
<i>Juntas en contacto con el producto</i>	EPDM (Estándar) - NBR - VITON - SILICONA.
<i>Acabado superficial</i>	Piezas en contacto con el producto.< Ra. 0,8μm
<i>Tipo de conexiones</i>	DIN 11851 (Standard) Soldar, FIL-IDF, BS-RJT, SMS, Clamp, Bidas, Macon.

7.4. DIMENSIONES VÁLVULA DE RETENCIÓN SOLDAR/SOLDAR.

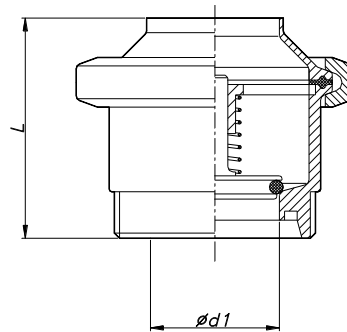


• S/S Fig.72700

DN	d1	L	AISI-316L
1"	22,1	73	272700101E
1 1/2"	34,8	80	272700112E
2"	47,5	85	272700200E
2 1/2"	60,2	110	272700212E
3"	72,9	115	272700300E
4"	97,6	125	272700400E

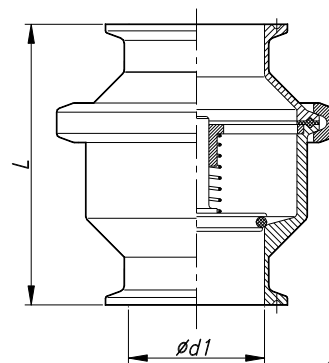
DN	d1	L	AISI-316L
25	26	73	272700025E
32	32	73	272700032E
40	38	80	272700040E
50	50	85	272700050E
65	66	110	272700065E
80	81	115	272700080E
100	100	125	272700100E

DN	d1	L	AISI-316L
25	26	73	272710025E
32	32	73	272710032E
40	38	80	272710040E
50	50	85	272710050E
65	66	110	272710065E
80	81	115	272710080E
100	100	125	272710100E



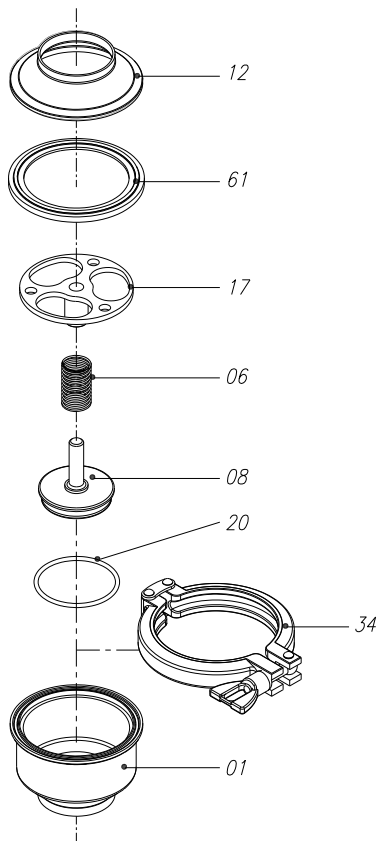
• M/S Fig. 72710

DN	d1	L	AISI-316L
1"	22,1	98	272717101E
1 1/2"	34,8	105	272717112E
2"	47,5	110	272717200E
2 1/2"	60,2	135	272717212E
3"	72,9	140	272717300E
4"	97,6	157	272717400E



• CL/CL Fig. 72717

7.5. SECCIÓN Y LISTA DE PIEZAS



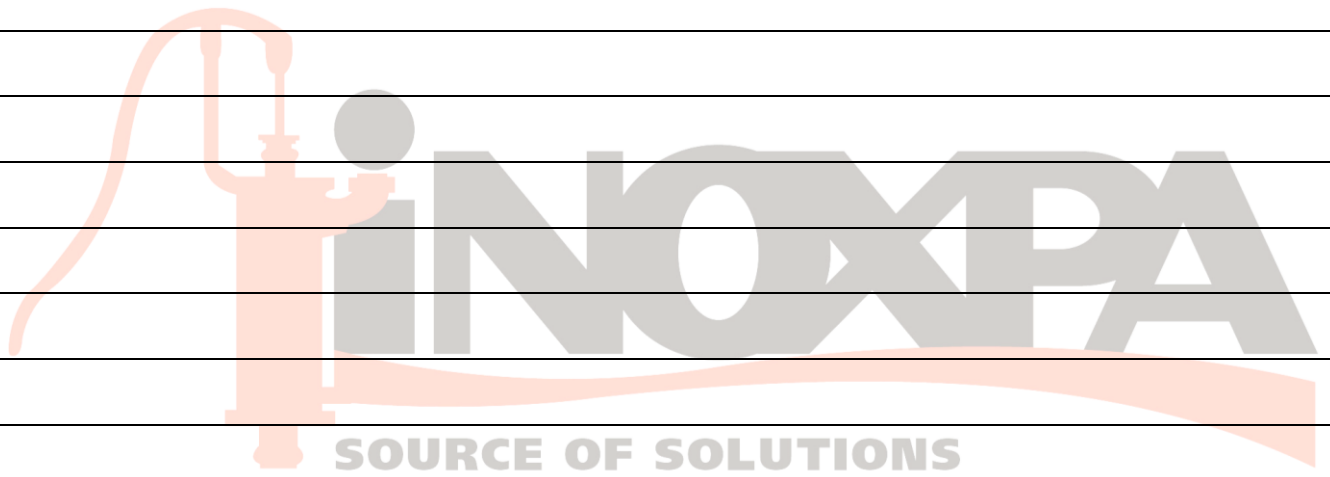
POSICIÓN	DESIGNACIÓN	MATERIAL	CANTIDAD
01	Cuerpo	AISI 316L	1
06	Muelle	AISI 301	1
08	Eje	AISI 316L	1
17	Casquillo guía	AISI 316L	1
20*	Junta tórica	EPDM	1
61*	Junta clamp	EPDM	1
12	Tapa cuerpo	AISI 316L	1
34	Abrazadera	AISI 304	1

7.6. LISTAS DE PIEZAS

DN	01	06	08	17	20*	61*	12	34
25 1"	451387.6 450830.6	MU-450489	450486A.6	450836.6	O4020235	1708200	450814.6 450820.6	1703200
32	451722.6		450486B.6		O4026535		451723.6	
40 1 1/2"	451388.6 450831.6	MU-450490	450486C.6	450837.6	O4032935	1708212	450815.6 450821.6	1703212
50 2"	451389.6 450832.6		450486D.6	450838.6	O4040653	1708300	450816.6 450822.6	1703300
65 2 1/2"	451390.6 450833.6	MU-450491	450486E.6 450834.6	350318.6	O4050153	1708400	450817.6 450823.6	1703400
80 3"	350590.6 350316.6		450486F.6 450835.6	350319.6	O4062853	1708412	450818.6 450824.6	1703412
100 4"	350591.6 350317.6	MU-450492	450486G.6	3503201.6	O4091453	1708512	450819.6 450825.6	1703512

* Piezas de recambio recomendadas.

NOTAS



**INOXPA, S.A.**

c/ Telers, 54 – PO Box 174
17820 BANYOLES (GIRONA)
Tel: 34 972575200
Fax: 34 972575502
e-mail: inoxpa@inoxpa.com
www.inoxpa.com

DELEGACIÓN LEVANTE

PATERNA (VALENCIA)
Tel: 963 170 101
Fax: 963 777 539
e-mail: inoxpa.levante@inoxpa.com

LA CISTÉRNIGA (VALLADOLID)

Tel: 983 403 197
Fax: 983 402 640
e-mail: sta.valladolid@inoxpa.com

INOXPA SOLUTIONS LEVANTE

PATERNA (VALENCIA)
Tel: 963 170 101
Fax: 963 777 539
e-mail: isf@inoxpa.com

ST. SEBASTIEN sur LOIRE

Tel/Fax: 33 130289100
e-mail: inoxpa.fr@inoxpa.com

INOXPA ALGERIE

ROUIBA
Tel: 213 21856363 / 21851780
Fax: 213 21854431
e-mail: inoxpalgerie@inoxpa.com

INOXPA UK LTD

SURREY
Tel: 44 1737 378 060 / 079
Fax: 44 1737 766 539
e-mail: inoxpa-uk@inoxpa.com

INOXPA SKANDINAVIEN A/S

HORSENS (DENMARK)
Tel: 45 76 286 900
Fax: 45 76 286 909
e-mail: inoxpa.dk@inoxpa.com

**INOXPA SPECIAL PROCESSING
EQUIPMENT, CO., LTD.**

JIAXING (China)
Tel.: 86 573 83 570 035 / 036
Fax: 86 573 83 570 038

INOXPA WINE SOLUTIONS

VENDARGUES (FRANCE)
Tel: 33 971 515 447
Fax: 33 467 568 745
e-mail: frigail.fr@inoxpa.com /
npourtaud.fr@inoxpa.com

DELEGACIÓN NORD-ESTE /

BARBERÀ DEL VALLÈS (BCN)
Tel: 937 297 280
Fax: 937 296 220
e-mail: inoxpa.nordeste@inoxpa.com

DELEGACIÓN CENTRO

ARGANDA DEL REY (MADRID)
Tel: 918 716 084
Fax: 918 703 641
e-mail: inoxpa.centro@inoxpa.com

LOGROÑO

Tel: 941 228 622
Fax: 941 204 290
e-mail: sta.rioja@inoxpa.com

INOXPA SOLUTIONS FRANCE

GLEIZE
Tel: 33 474627100
Fax: 33 474627101
e-mail: inoxpa.fr@inoxpa.com

WAMBRECHIES

Tel: 33 320631000
Fax: 33 320631001
e-mail: inoxpa.nord.fr@inoxpa.com

INOXPA SOUTH AFRICA (PTY) LTD

JOHANNESBURG
Tel: 27 117 945 223
Fax: 27 866 807 756
e-mail: sales@inoxpa.com

S.T.A. PORTUGUESA LDA

VALE DE CAMBRA
Tel: 351 256 472 722
Fax: 351 256 425 697
e-mail: comercial.pt@inoxpa.com

IMPROVED SOLUTIONS

VALE DE CAMBRA
Tel: 351 256 472 140 / 138
Fax: 351 256 472 130
e-mail: isp.pt@inoxpa.com

INOXRUS

MOSCOW (RUSIA)
Tel / Fax: 74 956 606 020
e-mail: moscow@inoxpa.com

INOXPA UCRANIA

KIEV
Tel: 38 050 720 8692
e-mail: kiev@inoxpa.com

ZARAGOZA

Tel: 976 591 942
Fax: 976 591 473
e-mail: inoxpa.aragon@inoxpa.com

DELEGACIÓN STA

GALDACANO (BILBAO)
Tel: 944 572 058
Fax: 944 571 806
e-mail: sta@inoxpa.com

DELEGACIÓN SUR

JEREZ DE LA FRONTERA (CÁDIZ)
Tel / Fax: 956 140 193
e-mail: inoxpa.sur@inoxpa.com

CHAMBLY (PARIS)

Tel: 33 130289100
Fax: 33 130289101
e-mail: isf@inoxpa.com

INOXPA AUSTRALIA PTY (LTD)

MORNINGTON (VICTORIA)
Tel: 61 3 5976 8881
Fax: 61 3 5976 8882
e-mail: inoxpa.au@inoxpa.com

INOXPA USA, Inc

SANTA ROSA
Tel: 1 7075 853 900
Fax: 1 7075 853 908
e-mail: inoxpa.us@inoxpa.com

INOXPA ITALIA, S.R.L.

BALLO DI MIRANO – VENEZIA
Tel: 39 041 411 236
Fax: 39 041 5128 414
e-mail: inoxpa.it@inoxpa.com

INOXPA INDIA PVT. LTD.

Maharashtra, INDIA.
Tel: 91 2065 008 458
inoxpa.in@inoxpa.com

SAINT PETERSBURG (RUSIA)

Tel: 78 126 221 626 / 927
Fax: 78 126 221 926
e-mail: spb@inoxpa.com

Además de nuestras delegaciones, INOXPA opera con una red de distribuidores independientes que comprende un total de más de 50 países en todo el Mundo. Para más información consulte nuestra página web. www.inoxpa.com

Información orientativa. Reservándonos el derecho de modificar cualquier material o característica sin previo aviso.